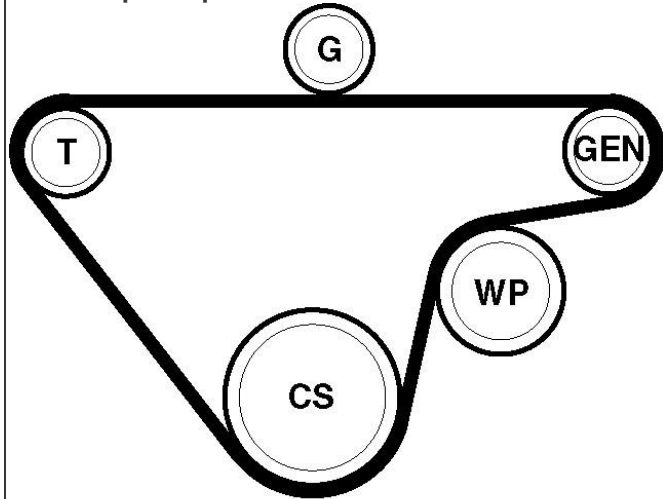


Nome: electric penguin  
Endereço:

Telefone - particular:  
Telefone - emprego:  
Telemóvel

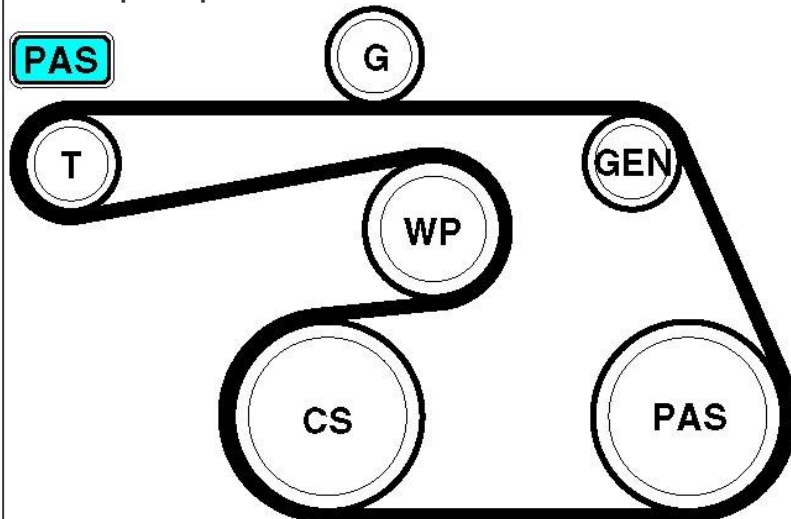
Fabricante: Ford  
Modelo:  
Ano: 1997  
Matrícula:  
Quilometragem:  
Nº da tarefa:  
Data

Correias politrapezoais



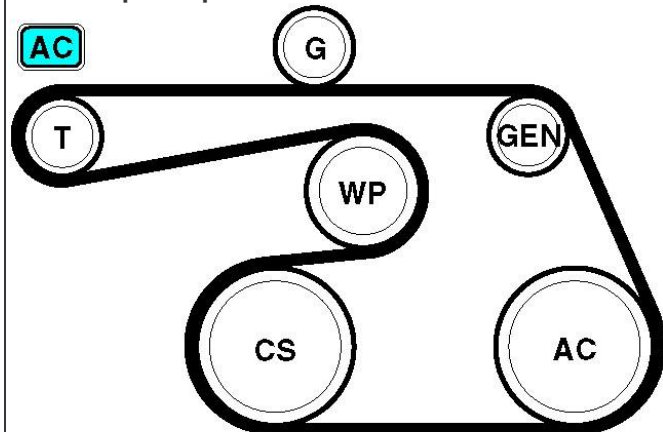
AD41897

Correias politrapezoais



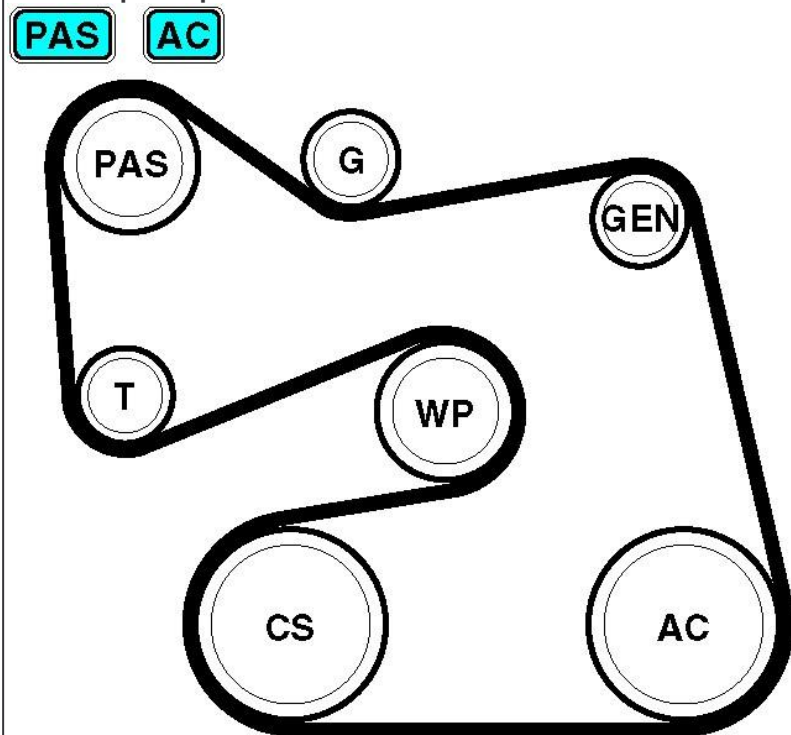
AD41899

Correias politrapezoais

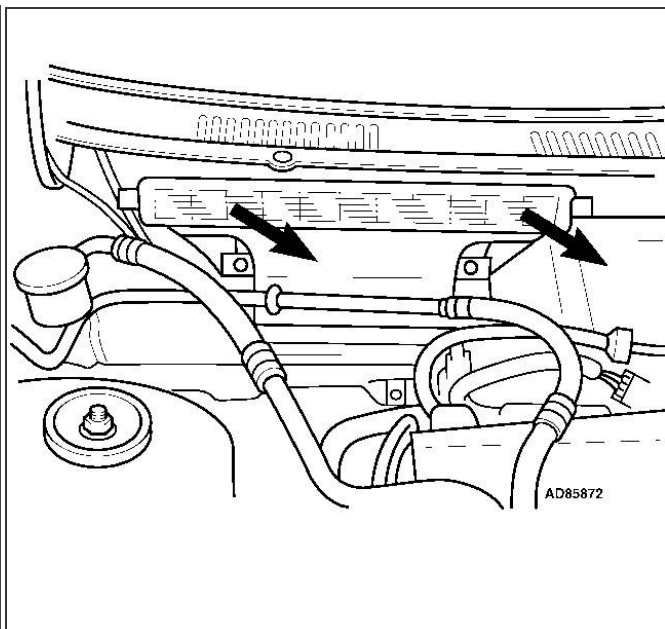


AD41898

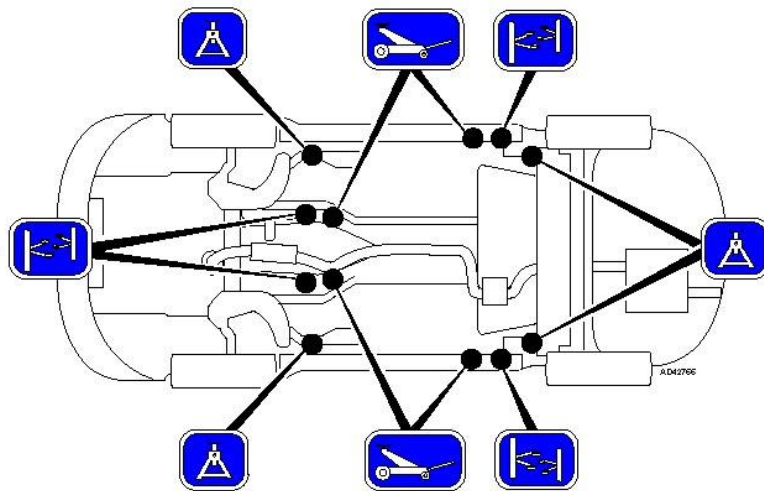
Correias politrapezoais



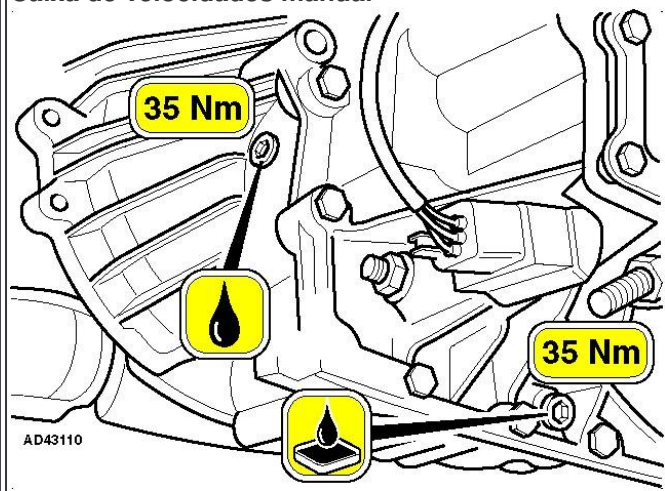
AD41900



Pontos de apoio para elevação



Caixa de velocidades manual



Caixa de velocidades automática

